



Handleiding

Brel solar motoren
Rolluiken & Screens
Assemblage handleiding V.01



****ATTENTIE****

AVZ-Group kan niet aansprakelijk worden gesteld voor eventuele voorkomende fouten in deze handleiding, noch voor eventuele nadelige gevolgen die uit het gebruik van deze handleiding kunnen voortvloeien.

Algemene informatie

Beschikbare artikelen.....	6
Motorschema's SolidScreen.....	7
Motorschema's Rolluiken.....	9

Assemblage Brel solar motoren

Vorbereiden profielen en onderdelen.....	12
Assemblage solar motor.....	13



Algemene informatie



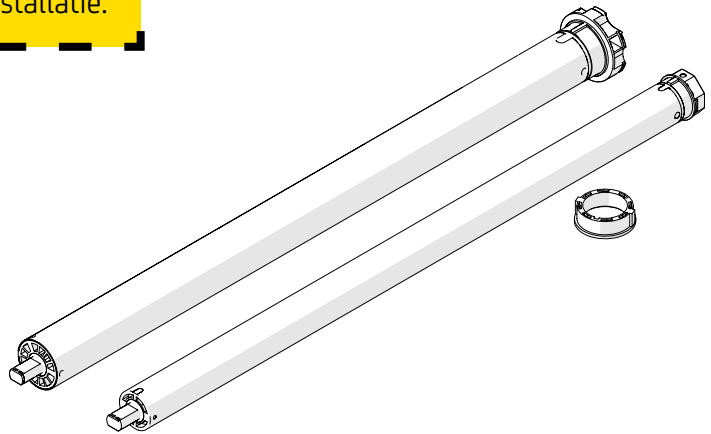
Beschikbare artikelen

Motoren

De toepasbare SolidScreens en Rolluiken zijn uit te voeren met 13Nm en 20Nm solar motoren van Brel. Raadpleeg de motorenschema's om de juiste motorsterkte te kiezen.

Let op: De 13Nm motor kan alleen worden gebruikt in combinatie met de verloopring 35-45mm en uitsluitend in combinatie met rolluikbuis 60 en stalen buis 63.

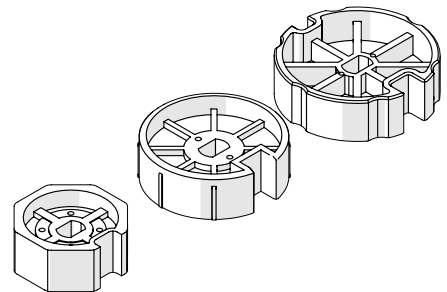
LET OP: Vanuit Brel zijn de motoren 30% opgeladen. Laad deze op met de externe oplader voor installatie.



Proppen

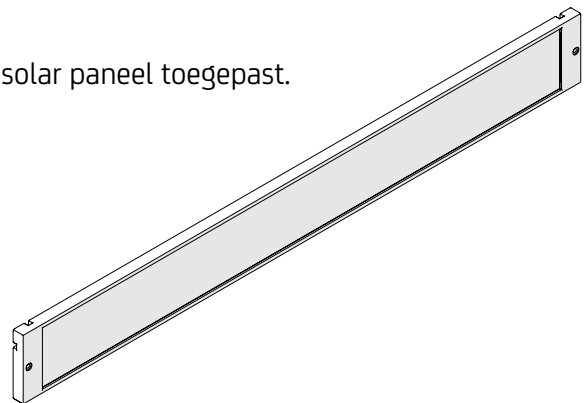
De meenemers zijn beschikbaar voor de volgende buizen:

- Rolluik buis 60
- Stalen buis 63
- Stalen buis 78 (Uitsluitend 20Nm)
- Stalen buis 85 (Uitsluitend 20Nm)
- Aluminium buis 100 (proppen 78)



Solar paneel

Voor zowel de 13Nm als 20Nm motor wordt hetzelfde 5W solar paneel toegepast.



SolidScreen Standaard

Buis 63, Standaard onderlijst 3,3kg/m

	Breedte				
Hoogte	100	150	200	250	300
100	13	13	13	13	13
150	13	13	13	13	13
200	13	13	13	13	13
250	13	13	13	13	13
300	13	13	13	13	13

SolidScreen Standaard

Buis 78, Standaard onderlijst 3,3kg/m

	Breedte													
Hoogte	100	150	200	250	300	350	400	450	500	550	600	650	700	750
100	20	20	20	20	20	20	20	20	20	20	20	20	20	20
150	20	20	20	20	20	20	20	20	20	20	20	20	20	20
200	20	20	20	20	20	20	20	20	20	20	20	20	20	
250	20	20	20	20	20	20	20	20	20	20	20	20		
300	20	20	20	20	20	20	20	20	20	20	20			
350	20	20	20	20	20	20	20	20	20	20				
400	20	20	20	20	20	20	20	20	20	20				
450	20	20	20	20	20	20	20	20	20					
500	20	20	20	20	20	20	20	20	20					

SolidScreen Standaard

Buis 78, Verzwaarde onderlijst 6,0 kg/m

	Breedte													
Hoogte	100	150	200	250	300	350	400	450	500	550	600	650	700	750
100	20	20	20	20	20	20	20	20						
150	20	20	20	20	20	20	20	20						
200	20	20	20	20	20	20	20							
250	20	20	20	20	20	20	20							
300	20	20	20	20	20	20	20							
350	20	20	20	20	20	20								
400	20	20	20	20	20	20								
450	20	20	20	20	20	20								
500	20	20	20	20	20	20								

SolidScreen XS

Buis 63

	Breedte				
Hoogte	100	150	200	250	300
100	13	13	13	13	13
150	13	13	13	13	13
200	13	13	13	13	13
250	13	13	13	13	13
300	13	13	13	13	13

SolidScreen XS

Buis 78

	Breedte													
Hoogte	100	150	200	250	300	350	400	450	500	550	600	650	700	750
100	20	20	20	20	20	20	20	20	20	20	20	20	20	20
150	20	20	20	20	20	20	20	20	20	20	20	20	20	20
200	20	20	20	20	20	20	20	20	20	20	20	20	20	
250	20	20	20	20	20	20	20	20	20	20	20	20		
300	20	20	20	20	20	20	20	20	20	20	20			
350	20	20	20	20	20	20	20	20	20	20				



Motorschema's SolidScreen

SolidScreen Xtra

Buis 63, 78 en 85, Verzwaarde onderlijst 6,0 kg/m

	Breedte								
Hoogte	100	150	200	250	300	350	400	450	500
100	13	13	13	13	13	20	20	20	20
150	13	13	13	13	13	20	20	20	20
200	13	13	13	13	13	20	20	20	20
250	13	13	13	13	13	20	20	20	20
300	13	13	13	13	20	20	20	20	20
350	20	20	20	20	20	20			
400	20	20	20	20	20	20			
450	20	20	20	20	20	20			
500	20	20	20	20	20	20			

SolidScreen XL

Buis 100, Verzwaarde onderlijst 6,0 kg/m

	Breedte										
Hoogte	100	150	200	250	300	350	400	450	500	550	600
100	20	20	20	20	20	20					
150	20	20	20	20	20	20					
200	20	20	20	20	20	20					
250	20	20	20	20	20						
300	20	20	20	20	20						
350	20	20	20	20	20						
400	20	20	20	20	20						
450	20	20	20	20							
500	20	20	20	20							
550	20	20	20	20							
600	20	20	20	20							

SolidSky

	Breedte						
Hoogte	100	150	200	250	300	350	400
100	20	20	20	20	20	20	20
150	20	20	20	20	20	20	20
200	20	20	20	20	20	20	20

Assemblage Brel solar motoren

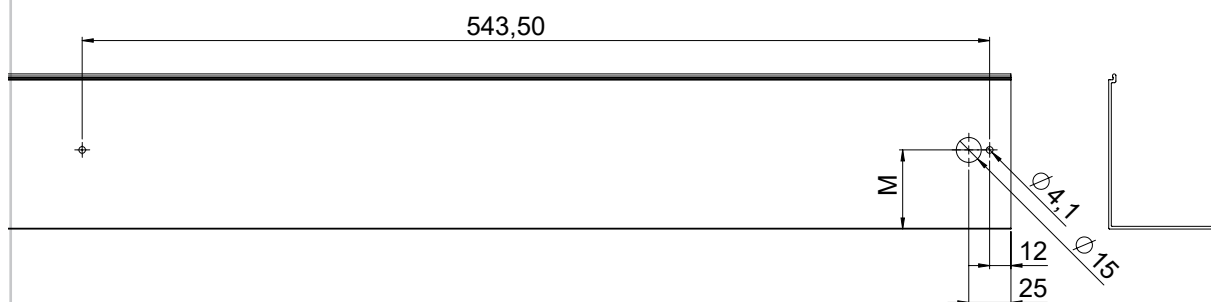


Vorbereiden profielen en onderdelen

1.0 Gaten boren solar paneel

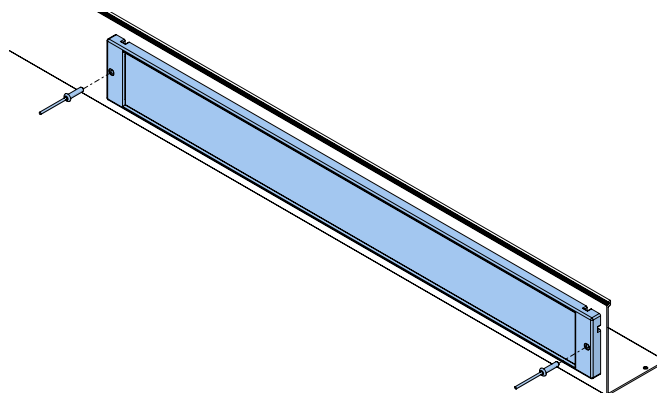
Boor twee gaten van 4,1 mm en een gat van 15 mm in de onderkap volgens onderstaande afbeelding. Boor alle gaten volledig door de onderkap heen.

LET OP: 'M' is variabel en afhankelijk van de gekozen kastmaat, hou hierbij rekening met de maten van het solar paneel.



1.1 Monteren solar paneel

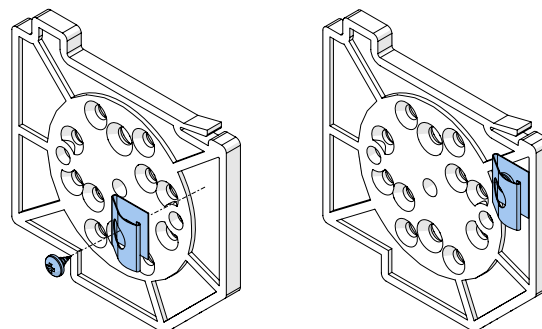
Voer de kabel van het solar paneel door het gat in de onderkap. Monteer het solar paneel op de onderkap met twee **zwarte** popnagels (4mm).



1.2 Monteren bladveer

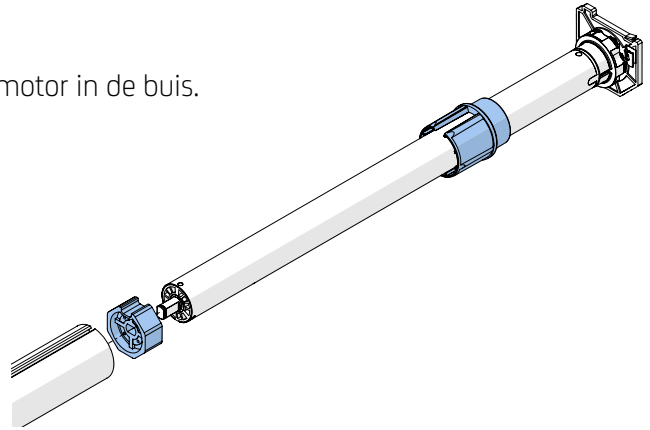
Monteer op de montageplaat die aan de motorzijde komt een bladveer volgens de afbeelding en gebruik hiervoor zelftappende schroef 3,5 x 6,5 mm CK-KK.

LET OP: De bladveer hoeft **niet** te worden toegepast bij rolluiken.



2.0 Plaatsen solar motor

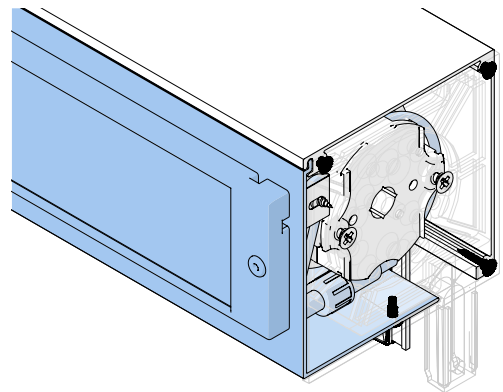
Plaats de juiste meenemer en motorprop en schuif de motor in de buis.



2.1 Aansluiten solar paneel

Sluit de connector van het solar paneel aan op de motor en monteer daarna de onderkap.

LET OP: Zorg er bij SolidScreens voor dat de kabel en antenne in de bladveer valt. Bij Rolluiken worden de kabel en antenne achter de arreterplaat verwerkt.



2.2 Afstellen motor

Wanneer de SolidScreen of het Rolluik geplaatst is, de onderste en bovenste positie afstellen aan de hand van de meegeleverde instructie van de motor.



Brel solar motoren Assemblage handleiding V.01

Aluminium Verkoop Zuid B.V.

Kanaaldijk 11 • 5683 CR Best • Nederland

T +31 499 328 600 **E** verkoop@avz.nl

Sun Stock Holland B.V.

Talhoutweg 16 • 8171 MB Vaassen • Nederland

T +31 578 677 222 **E** info@sunstock.nl

